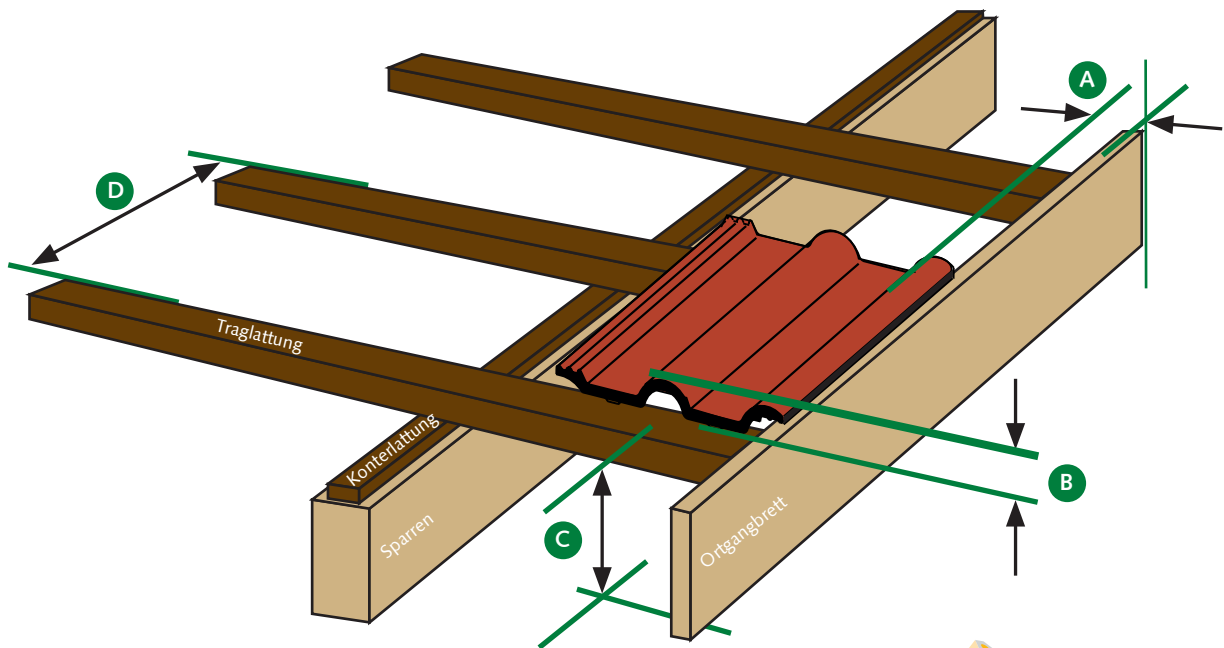


Windschutz-Ortgang: richtige Größe finden / linke oder rechte Ausführung?



Breitenermittlung

Meine Breite

A Obere Überdeckung, Scheitelpunkt des Dachziegels bis Seitenkante Ortgangbrett _____ cm **Ergebnis aufrunden auf 6, 8, 10, 12, 14 oder 16 cm**

Höhenermittlung

Meine Höhe

B Oberkante Traglattung bis höchste Stelle Dachziegel _____ cm

C Unterkante Ortgangbrett (oder Sparren) bis Oberkante Traglattung _____ cm

Konstruktionsbedingte Zugabe + 5 cm

= _____ cm **Ergebnis aufrunden auf 16, 18, 20, 22 oder 24 cm**

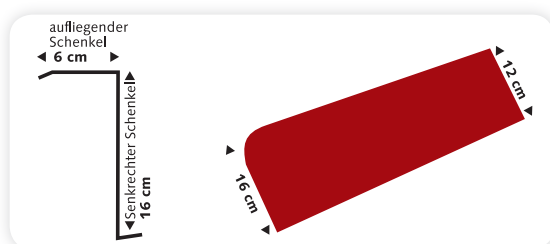
Längenermittlung

Meine Länge

D Lattmaß _____ cm

Konstruktionsbedingte Zugabe + 3 cm

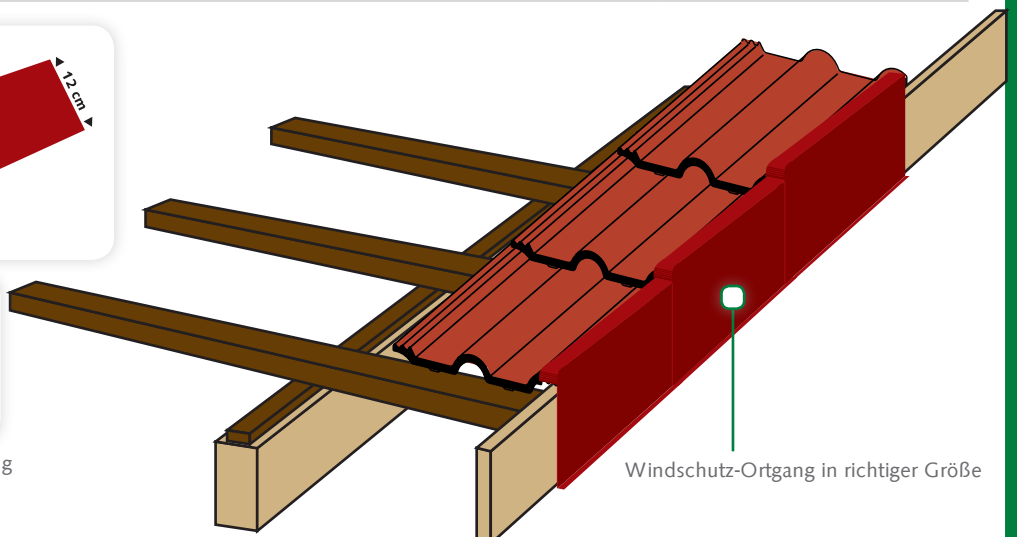
= _____ cm **Ergebnis aufrunden auf 38,5, 43,5, 45,5 oder 48,5 cm**



Linke Ausführung



Rechte Ausführung



Windschutz-Ortgang in richtiger Größe